

RB-2 BASE



ROBOT MÓVIL
ESPECIALMENTE DISEÑADO PARA
EL SECTOR DE LA **LOGÍSTICA**

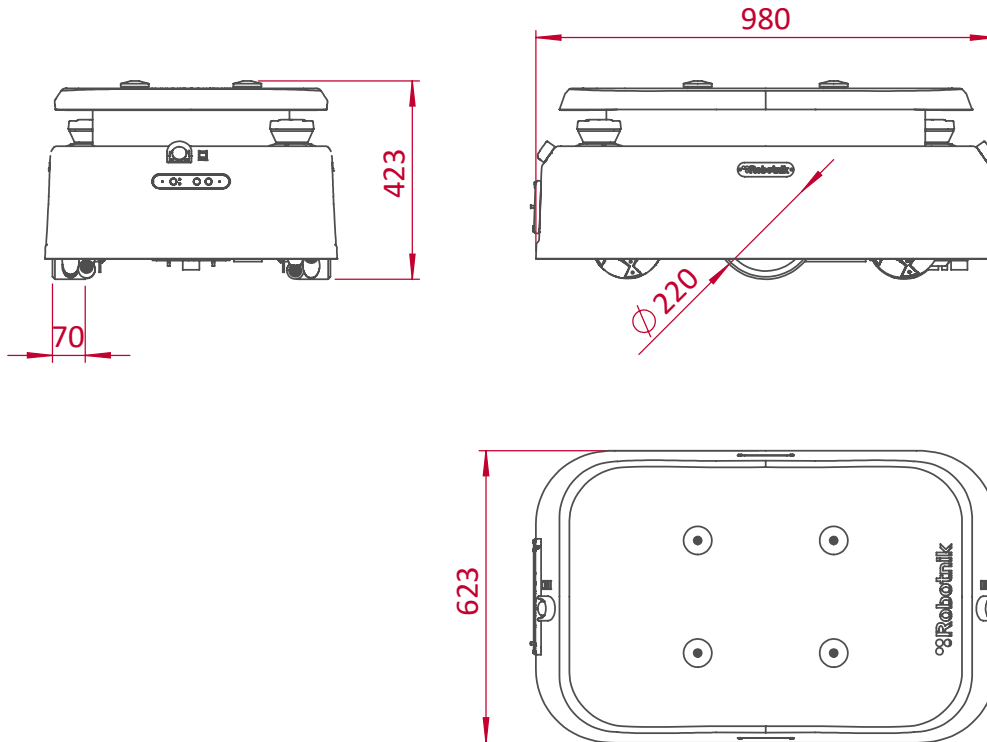
CAPACIDAD DE CARGA DE 200 KG

LOGÍSTICA, ALMACENES
Y OTRAS APLICACIONES INDUSTRIALES

OPCIONES

ESTACIÓN DE CARGA AUTOMÁTICA
SISTEMA DE ELEVACIÓN
MÓDULO DE E/S DIGITAL Y ANALÓGICO
SENSORES DE GUÍA MAGNÉTICA





ESPECIFICACIONES TÉCNICAS

MECÁNICAS

Dimensiones	980 x 623 x 423 mm
Peso	95 Kg
Capacidad de carga	200 Kg
Velocidad	1,7 m/s
Entorno	Interior
Autonomía	10 h
Baterías	LiFePO₄ 40Ah@48V
Motores de tracción	2 x 1.000 W
Rango de temperatura	0°C to +45°C
Rango de la unidad de elevación (opcional)	50 mm
Máxima pendiente	12 %

PC

Procesador	7ª generación Intel i5
RAM	8 Gb
Disco duro	SSD 120 Gb

CONTROL

Controlador	Arquitectura abierta en ROS PC embebido con Linux
Comunicación	WiFi 802.11n/Radio/Cable
Conectividad	Ethernet/Puertos externos USB/ HDMI