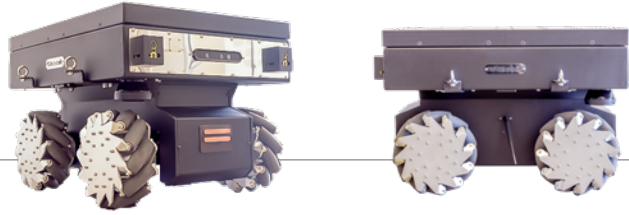


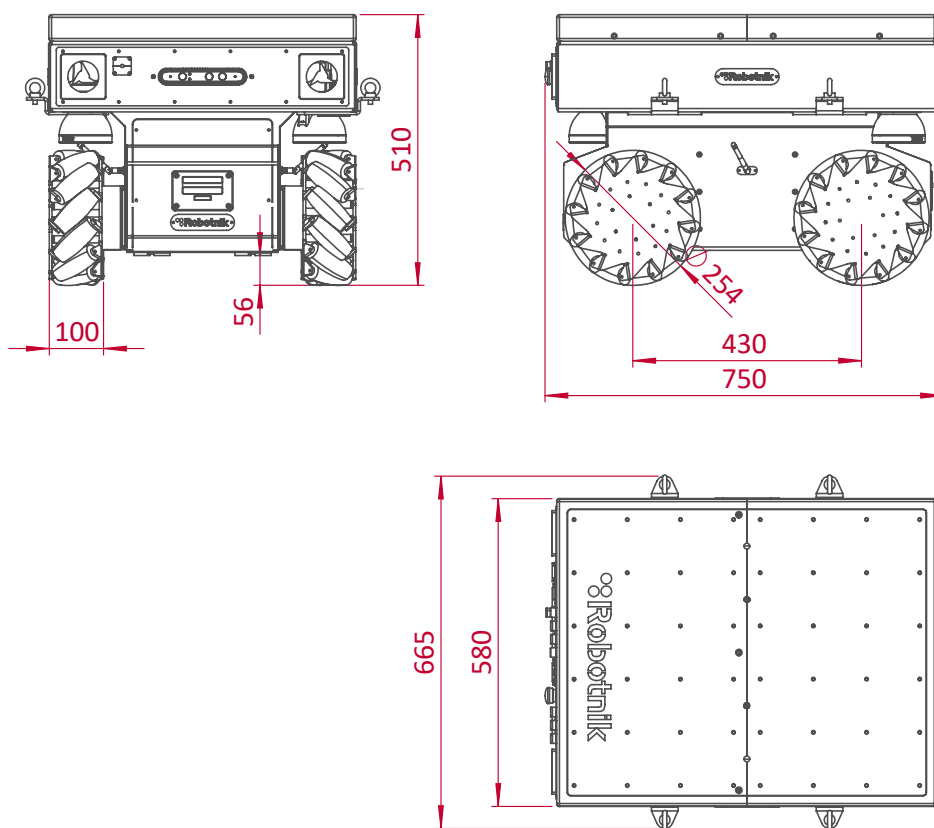
SUMMIT-XL STEEL



PLATAFORMA MÓVIL
DE ESTRUCTURA
DE ACERO QUE PERMITE
LLEVAR **CARGAS PESADAS**
DE HASTA 250 KG

APLICACIONES INDUSTRIALES
LOGÍSTICA
VIGILANCIA Y MONITORIZACIÓN
INVESTIGACIÓN & DESARROLLO





ESPECIFICACIONES TÉCNICAS

MECÁNICA

Dimensiones **750 x 665 x 510 mm**

Peso **105 kg**

Capacidad de carga **130 kg / 250 kg**

Velocidad **3 m/s**

Entorno **Interior**

Protección **IP54**

Autonomía **6/12 h en continuo movimiento**

Batería **LiFePO₄ 15/30Ah@48V**

Motores de tracción **4 x 500 W
brushless servomotores**

Rango de temperatura **0° to +50°C**

Máxima pendiente **30 %**

CONTROL

Controlador **Arquitectura abierta en ROS
PC integrado con Linux**

Comunicación **WiFi 802.11n**

Conectividad **Interna: USB, RS232 y GPIO
Externa: USB, RJ45, fuente de
alimentación 5, 12 VDC y batería**