

# RB-I BASE



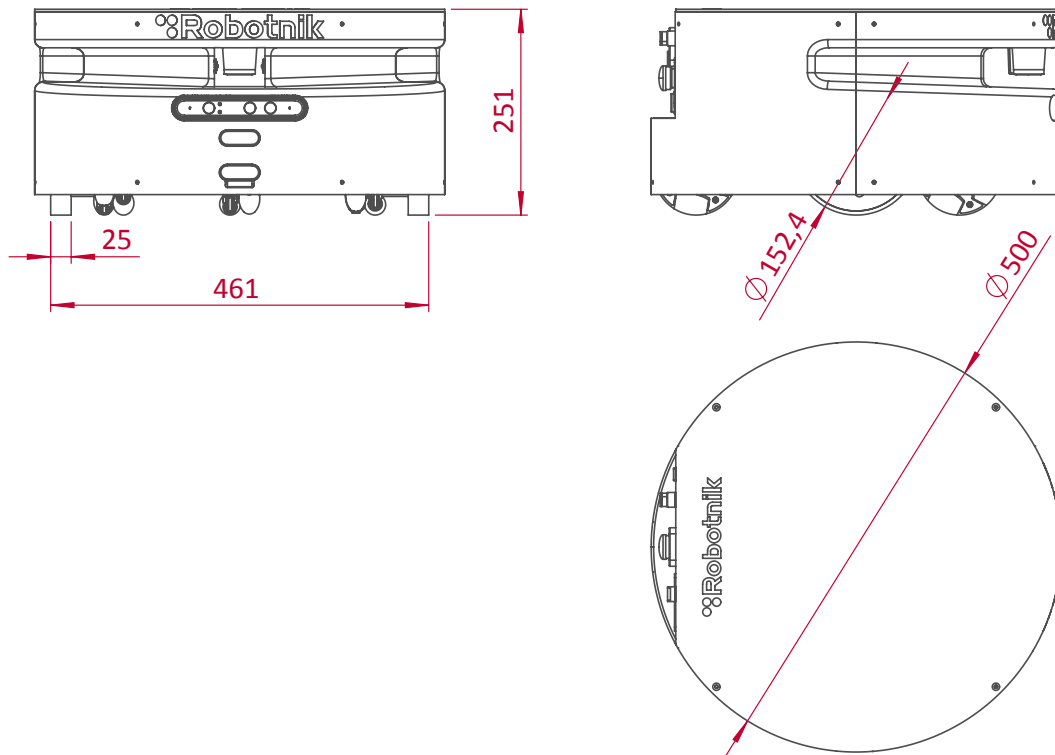
PLATAFORMA MÓVIL DISEÑADA  
PARA TAREAS EN INTERIOR

**50 KG** DE CAPACIDAD DE CARGA

LOGÍSTICA  
APLICACIONES INDUSTRIALES  
INVESTIGACIÓN Y DESARROLLO

**OPCIONES**  
ESTACIÓN DE CARGA AUTOMÁTICA  
SISTEMA DE ELEVACIÓN





## ESPECIFICACIONES TÉCNICAS

### MECÁNICAS

Dimensiones **∅ 500 x 251 mm**

Dimensiones (con unidad de elevación opcional) **∅ 515 x 303-338 mm**

Peso **30 Kg**

Capacidad de carga **50 Kg**

Velocidad **1,5 m/s**

Entorno **Interior**

Autonomía **10 h continuo movimiento**

Rango de temperatura **0°C a +50°C**

Máxima pendiente **8 %**

Baterías **LiFePO<sub>4</sub> 30Ah@24V**

Motores de tracción **Servomotores 2 x 250 W**

Sistema de tracción **Accionamiento diferencial**

### CONTROL

Controlador **Arquitectura abierta en ROS  
PC embebido con Linux**

Comunicación **WiFi 802.11ac  
4G**

Conectividad **2 x USB, 1 x Ethernet  
y 1 x HDMI**