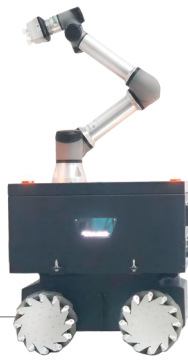


**RB-KAIROS+**



PLATAFORMA MÓVIL  
PREPARADA PARA LA **INTEGRACIÓN**  
**DE UN BRAZO URE** (UR3/UR5/  
UR10/UR16)

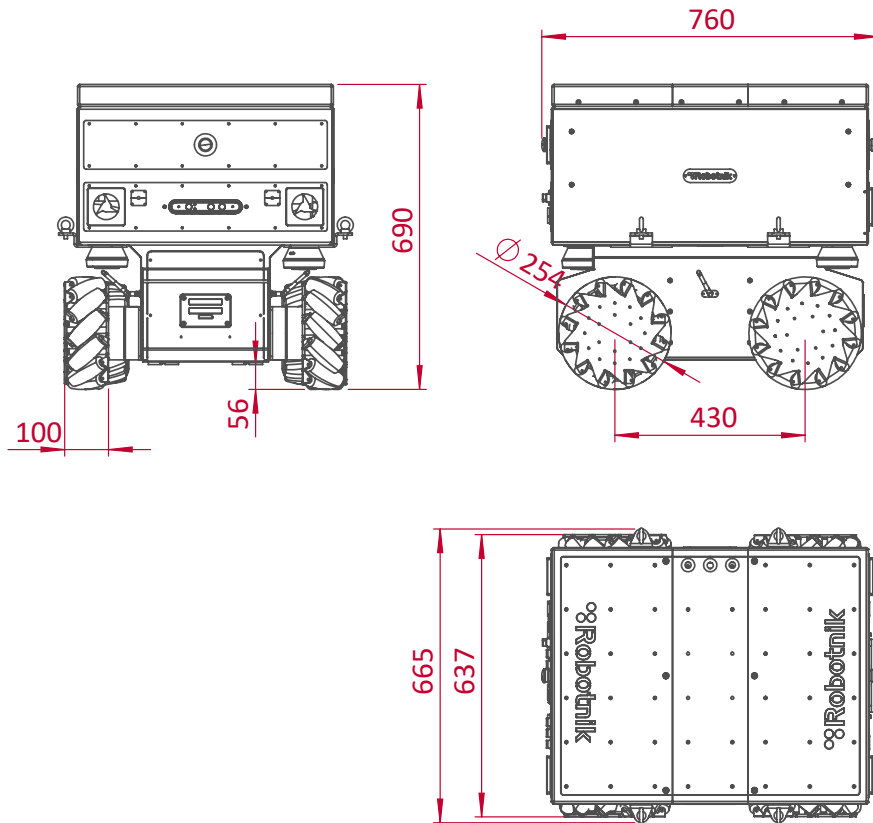
APLICACIONES INDUSTRIALES

LOGÍSTICA

VIGILANCIA Y MONITORIZACIÓN

INVESTIGACIÓN & DESARROLLO





## ESPECIFICACIONES TÉCNICAS

### MECÁNICA

Dimensiones	<b>760 x 665 x 690 mm</b>
Peso	<b>115 kg</b>
Capacidad de carga	<b>250 kg</b>
Velocidad	<b>2 m/s</b>
Entorno	<b>Interior</b>
Protección	<b>IP54</b>
Autonomía	<b>6/12 h en continuo movimiento</b>
Batería	<b>LiFePO<sub>4</sub> 15/30Ah@48V</b>
Motores de tracción	<b>4 x 500 W brushless servomotores</b>
Rango de temperatura	<b>0° to +50°C</b>
Máxima pendiente	<b>10 %</b>

### CONTROL

Controlador	<b>Arquitectura abierta en ROS PC integrado con Linux</b>
Comunicación	<b>WiFi 802.11n</b>
Conectividad	<b>Interna: USB, RS232 y GPIO Externa: USB, RJ45, fuente de alimentación 5, 12 VDC y batería Listo para la integración "plug and play" de los brazos Universal Robots™</b>