

SUMMIT-XL STEEL

ROBOT MÓVIL AUTÓNOMO



ROBOT MÓVIL DE ESTRUCTURA
DE ACERO QUE PERMITE
LLEVAR **CARGAS PESADAS**
DE **HASTA 250 KG**

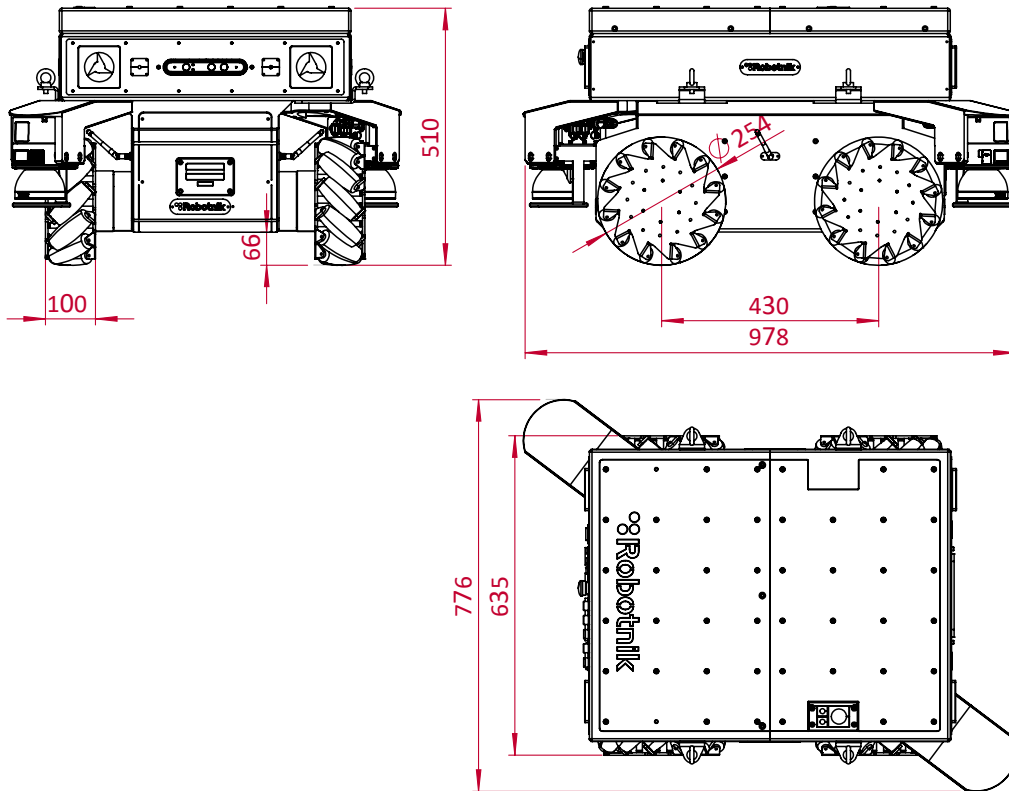
APLICACIONES INDUSTRIALES

LOGÍSTICA

VIGILANCIA Y MONITORIZACIÓN

INVESTIGACIÓN & DESARROLLO





ESPECIFICACIONES TÉCNICAS

MECÁNICA

Dimensiones **978 x 776 x 510 mm**

Peso **105 kg**

Capacidad de carga **130 kg / 250 kg**

Velocidad **3 m / s**

Entorno **Interior**

Protección **IP52 / IP64**

Autonomía **6 / 12 h**

Batería **LiFePO₄ 15/30Ah@48VDC**

Motores de tracción **4 x 500 W**
Servomotores sin escobillas con
freno de seguridad

Rango de temperatura **0° to +50°C**

Máxima pendiente **30 %**

CONTROL

Controlador **Arquitectura abierta en ROS**
CPU integrado con Linux

Comunicación **WiFi 02.11a / b / g / n / ac**
Bluetooth 5.1

Conectividad **Interna: USB, RS232 y GPIO**
Externa: USB, RJ45, fuente de
alimentación 5, 12 VDC y batería