



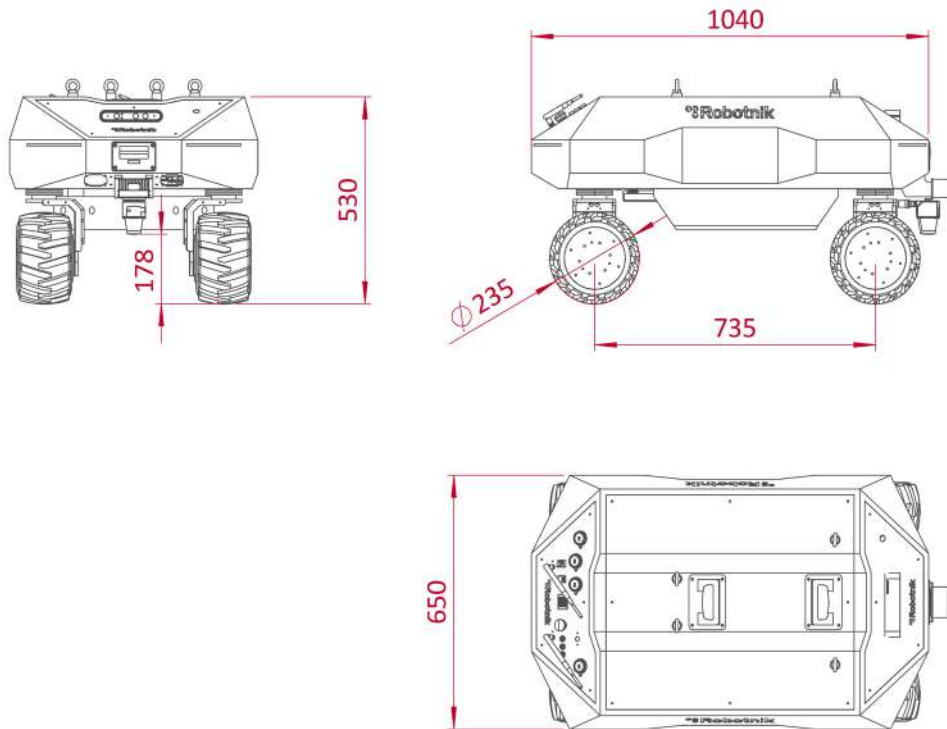
# RB-VOGUI

## APLICACIONES LOGÍSTICAS EN INTERIOR Y EXTERIOR

GRAN VERSATILIDAD  
Y MOVILIDAD

APLICACIONES INDUSTRIALES  
INVESTIGACIÓN & DESARROLLO  
RECOGIDA Y TRANSPORTE  
AGRICULTURA  
MILITAR





## ESPECIFICACIONES TÉCNICAS

### MECÁNICAS

Dimensiones **1.040 x 650 x 530 mm**

Peso **165 kg**

Velocidad **2,5 m/s**

Entorno **Interior/Exterior**

Autonomía **Hasta 8 h en continuo movimiento**

Baterías **LiFePO<sub>4</sub> 30Ah@48V**

Motores de tracción **4 x 500 W**

Motores de dirección **2 x 100 W Ackermann  
4 x 100 W OMNI 4**

Rango de temperatura **-10°C a +45°C**

Capacidad de carga **Hasta 150 Kg**

Máxima pendiente **47 %**

### CONTROL

Controlador **Arquitectura abierta en ROS  
PC integrado con Linux**

Comunicación **WiFi 802.11n**

Conectividad **Interna: USB, RS232, RJ45  
Externa: 2x USB, 2x RJ45, 1X hdmi  
+ USD, fuentes de alimentación de  
5, 12 VDC y 48v**