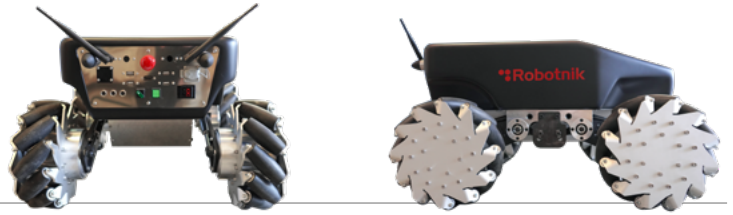


# SUMMIT-XL

ROBOT MÓVIL AUTÓNOMO



GRAN ROBUSTEZ Y VERSATILIDAD

APLICACIONES EN **INTERIOR**  
Y **EXTERIOR**

DOS CONFIGURACIONES  
CINEMÁTICAS CON **RUEDAS DE**  
**GOMA O MECANUM**

INVESTIGACIÓN & DESARROLLO

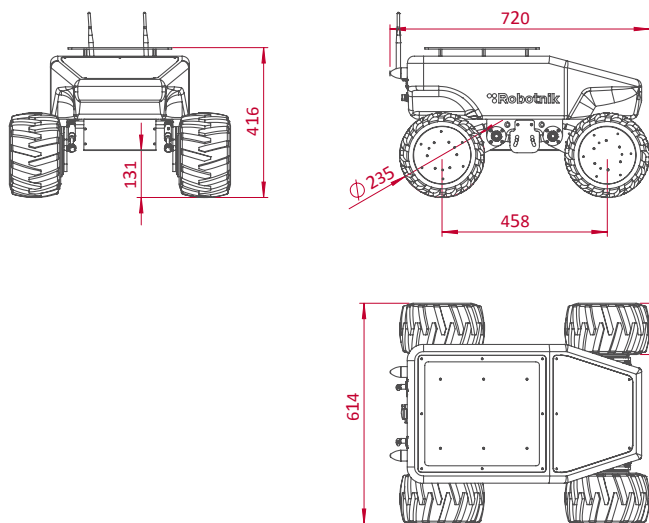
VIGILANCIA

MILITAR

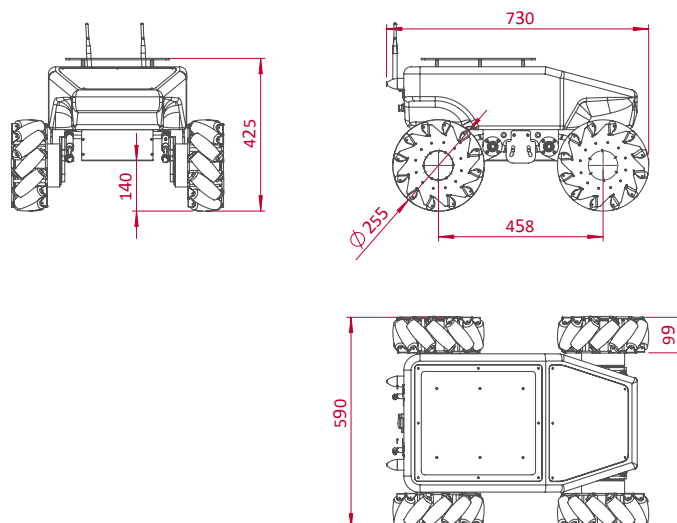
MONITORIZACIÓN REMOTA

ACCESO A ZONAS PELIGROSAS





Ruedas de goma



Ruedas mecanum

## ESPECIFICACIONES TÉCNICAS

### MECÁNICA

Dimensiones **720 x 614 x 416 mm**  
(Ruedas de goma)

Peso **65 kg**

Capacidad de carga **65 kg**

Velocidad **3 m / s**

Entorno **Interior / Exterior**

Autonomía **10 h en continuo movimiento**

Batería **LiFePO<sub>4</sub> 15Ah@48V**

Sistema de tracción **4 ruedas**

Motores de tracción **4 x 500 W  
servomotores sin escobillas**

Rango de temperatura **0° a +50°C**

Máxima pendiente **80 %**

### CONTROL

Controlador **Arquitectura abierta en ROS  
PC integrado con Linux**

Comunicación **WiFi 802.11n**

Conectividad **Interna: USB, RS232 y GPIO  
Externa: USB, RJ45, 12 VDC  
y batería**