

RB-THERON

ROBOT MÓVIL AUTÓNOMO



DISEÑO PARA **TAREAS EN INTERIOR**

CAPACIDAD DE CARGA DE **200 KG** Y POSIBILIDAD DE INTEGRAR DIFERENTES SENSORES

LOGÍSTICA

TAREAS INDUSTRIALES

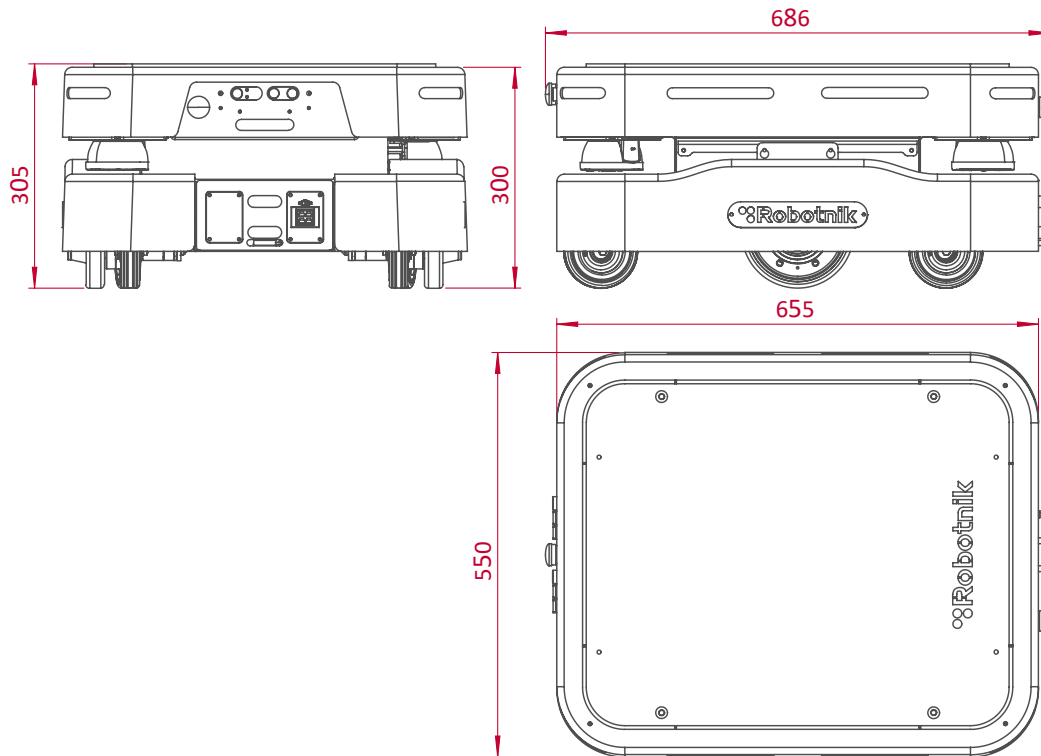
INVESTIGACIÓN Y DESARROLLO

OPCIONES

ESTACIÓN DE CARGA AUTOMÁTICA

SISTEMA DE ELEVACIÓN (C2 2022)





ESPECIFICACIONES TÉCNICAS

MECÁNICAS

Dimensiones (sin unidad de elevación opcional)	686 x 550 x 305 mm (L x W x H)
Peso	45 Kg
Capacidad de carga	200 Kg
Velocidad	1,25 m/s
Protección	IP51
Autonomía	8 h (caso de uso industrial)
Baterías	15Ah @ 48VDC
Rango de temperatura	0°C a + 40°C
Máxima pendiente	10 %
Sistema de tracción	Accionamiento diferencial

CONTROL

Controlador	CPU ROS (Intel i7)
Comunicación	WiFi 802.11ac (4G opcional)
Conectividad	2 x USB, 2 x Ethernet y 1 x HDMI (panel lateral) 3 x Ethernet, 2 x USB y salida de alimentación DC (panel superior)