



RB-VOGUI+

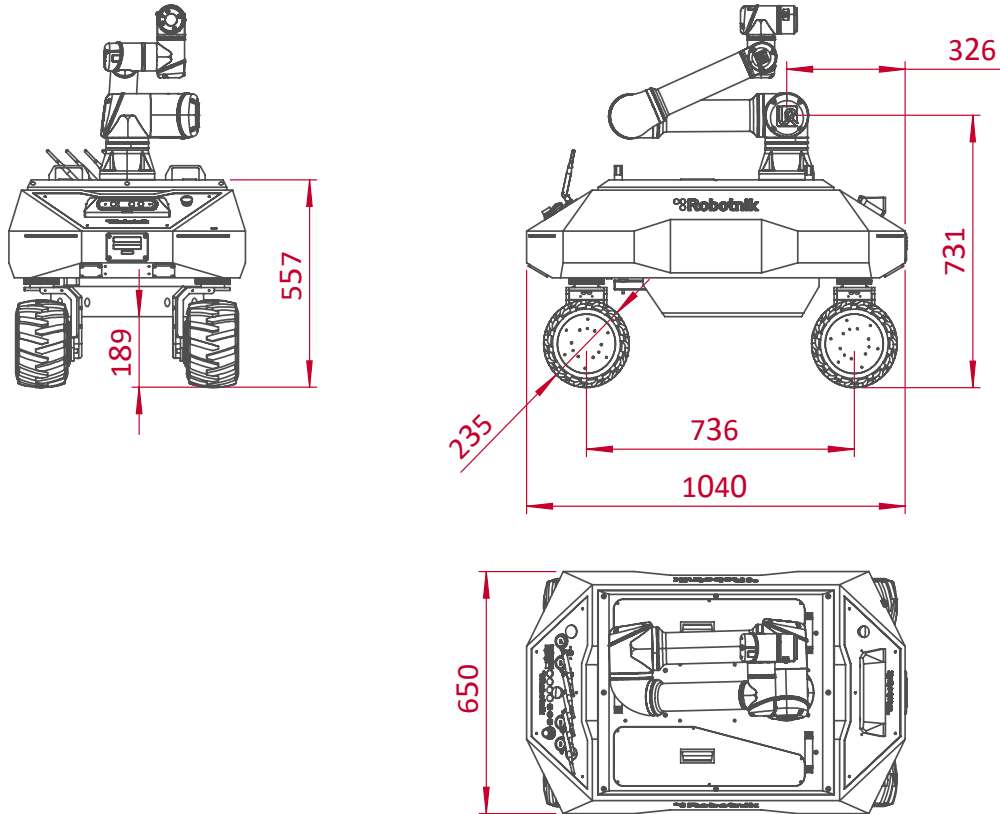
MANIPULADOR MÓVIL AUTÓNOMO

APLICACIONES LOGÍSTICAS EN INTERIOR Y EXTERIOR

GRAN **VERSATILIDAD** &
ALTA **MOVILIDAD**

APLICACIONES INDUSTRIALES
INVESTIGACIÓN & DESARROLLO
RECOGIDA Y TRANSPORTE
AGRICULTURA
MILITAR





ESPECIFICACIONES TÉCNICAS

MECÁNICAS

Dimensiones **1.040 x 650 x 731 mm**

Peso **165 kg + 20,6 Kg**

Velocidad **2,5 m / s**

Entorno **Interior / Exterior**

Autonomía **Hasta 6 h**

Baterías **LiFePO₄ 30Ah@48V**

Motores de tracción **4 x 500 W**

Motores de dirección **2 x 100 W Ackermann
4 x 100 W OMNI 4**

Rango de temperatura **-10°C a +45°C**

Capacidad de carga **Hasta 120 Kg**

Máxima pendiente **47 %**

CONTROL

Controlador **Arquitectura abierta en ROS
PC integrado con Linux**

Comunicación **WiFi 802.11n**

Conectividad **Interna: USB, RS232, RJ45
Externa: 2x USB, 2x RJ45, 2X hdmi
+ USD, fuentes de alimentación de
5, 12 y 48v**

BRAZO UR5

(Configuración estándar)

Capacidad de carga **5 kg**

Alcance **850 mm**

**Otras configuraciones (UR3,
UR10, UR16)**