

RB-VOGUI-6

ROBOT MÓVIL AUTÓNOMO



APLICACIONES LOGÍSTICAS EN INTERIOR & EXTERIOR

VERSATILITY & **HIGH
MOBILITY**

APLICACIONES INDUSTRIALES

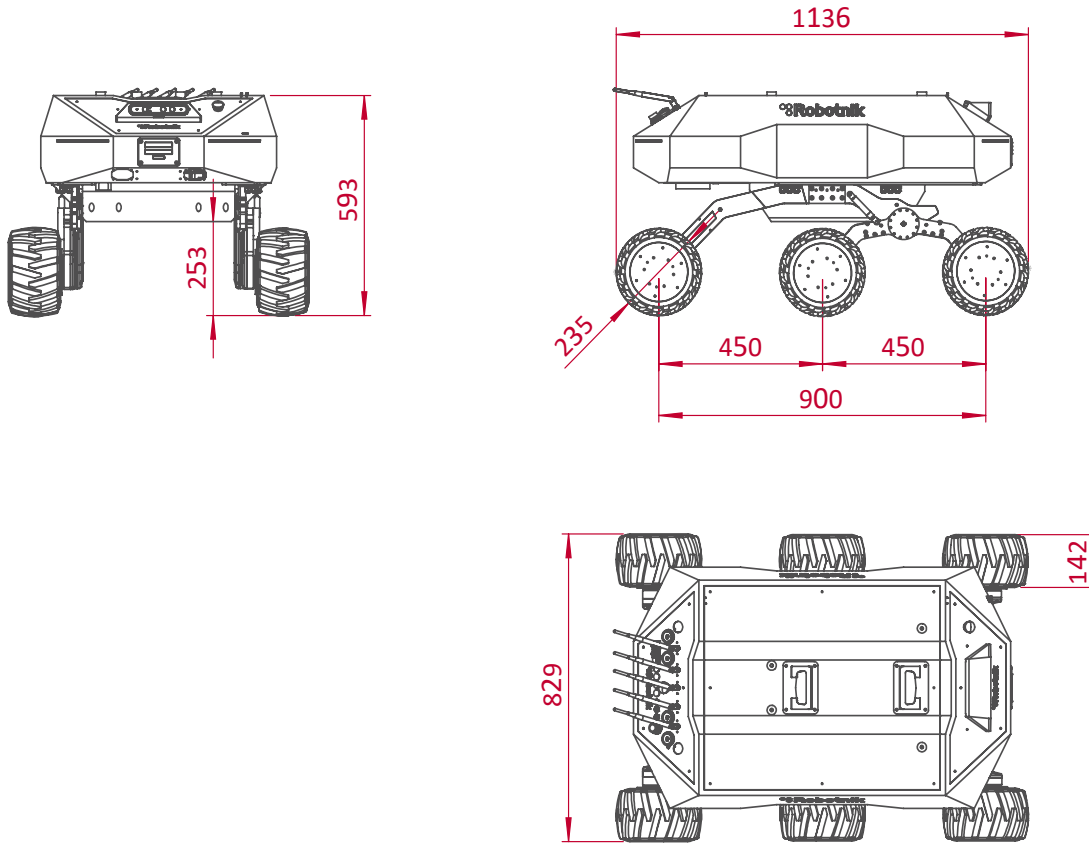
AGRICULTURA

MILITAR

ENTREGA DE PREPARACIÓN DE PEDIDOS

RECOGIDA & TRANSPORTE





ESPECIFICACIONES TÉCNICAS

MECÁNICAS

Dimensiones **1.136 x 829 x 593 mm**

Peso **142 Kg**

Velocidad **2,5 m/s**

Entorno **Interior / Exterior**

Autonomía **Hasta 7 h**

Baterías **LiFePO4 30Ah@48V**

Motores de tracción **6 x 500 W**

Rango de temperatura **-10°C a +45°C**

Capacidad de carga **Hasta 150 Kg**

Max. pendiente **47 %**

CONTROL

Controlador **Arquitectura abierta en ROS
Integrado PC con Linux**

Comunicación **WiFi 802.11n**

Conectividad **Interna: USB, RS232, RJ45
Externa: 2x USB, 2x RJ45, 1x hdmi
+ USD, fuentes de alimentación de
5, 12 y 48v**