

RB-EKEN IO

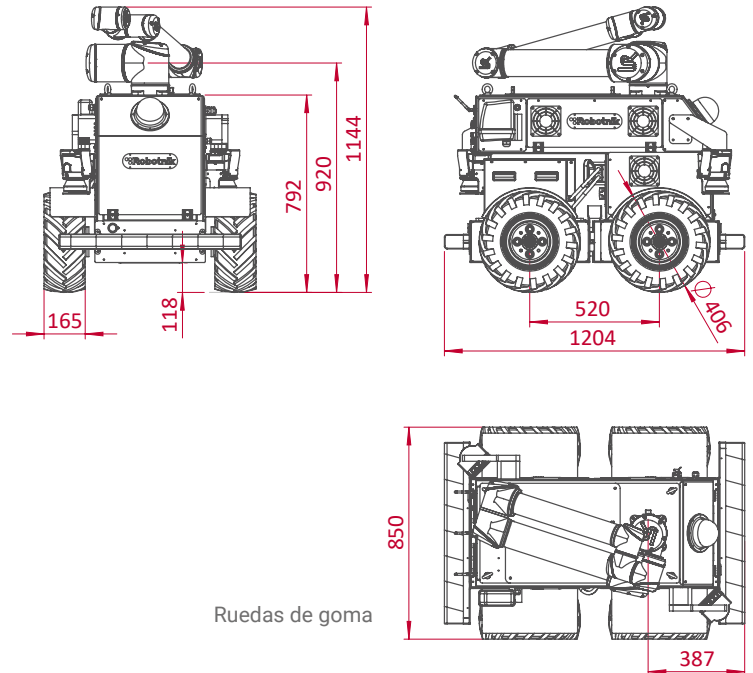
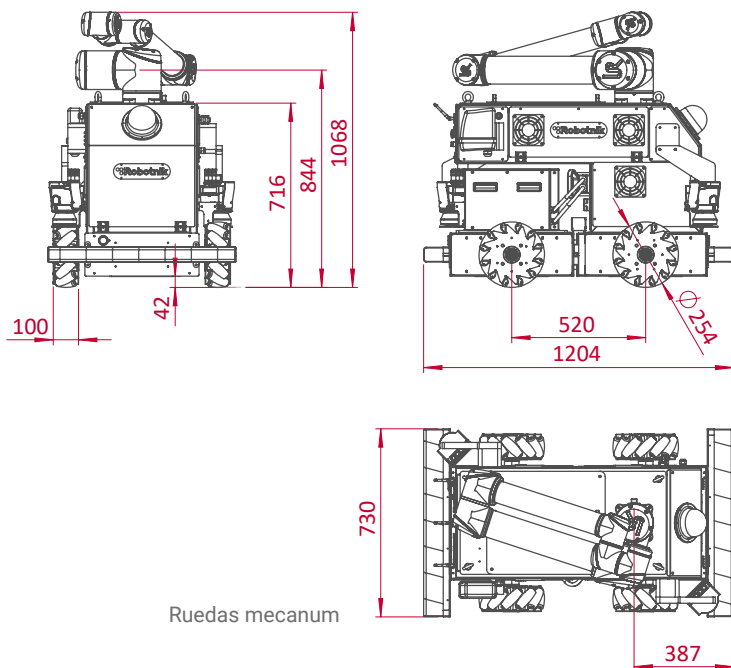


**MANIPULADOR MÓVIL
COLABORATIVO** COMPLETAMENTE
INTEGRADO PARA **APLICACIONES
INDUSTRIALES**

MANIPULACIÓN MÓVIL INDUSTRIAL

PICK & PLACE
CARGA / DESCARGA
POSICIONAMIENTO DE PIEZAS DE TRABAJO
ENSAMBLAJE
ATORNILLADO
PERFORACIÓN / FRESADO
INSPECCIÓN Y VERIFICACIÓN





ESPECIFICACIONES TÉCNICAS

MECÁNICA

Dimensiones (ruedas mecanum)	1.204 x 730 x 1.068 mm (Plegado)
Peso	280 kg
Capacidad de carga	300 kg
Velocidad	2 m/s
Entorno	Interior/Exterior
Autonomía	4 h en continuo movimiento
Baterías	LiFePO₄ 60Ah@48V
Motores	4 x 1,2 kW
Rango de temperatura	0° a +40°C
Máxima pendiente	60 % (con ruedas de exterior)

CONTROL

Controlador	Arquitectura abierta en ROS PC integrado con Linux
Comunicación	WiFi 802.11n
Conectividad	RJ45, USB, HDMI

BRAZO

Peso	28,9 kg
Capacidad de carga	10 kg
Alcance	1.300 mm