

ELI



## CARRO DE LA COMPRA AUTÓNOMO

LOGÍSTICA  
RETAIL

OPERATING MODES  
**AUTÓNOMO**

EL ROBOT NAVEGA DE FORMA AUTÓNOMA  
HASTA LAS POSICIONES SELECCIONADAS  
POR EL USUARIO

**MANUAL**

EL ROBOT SE MUEVE A TRAVÉS DE SU  
JOYSTICK EN EL PANEL

**SEGUIMIENTO**

EL ROBOT SIGUE AL USUARIO  
EVITANDO ENTRAR EN LAS ZONAS  
DE EXCLUSIÓN

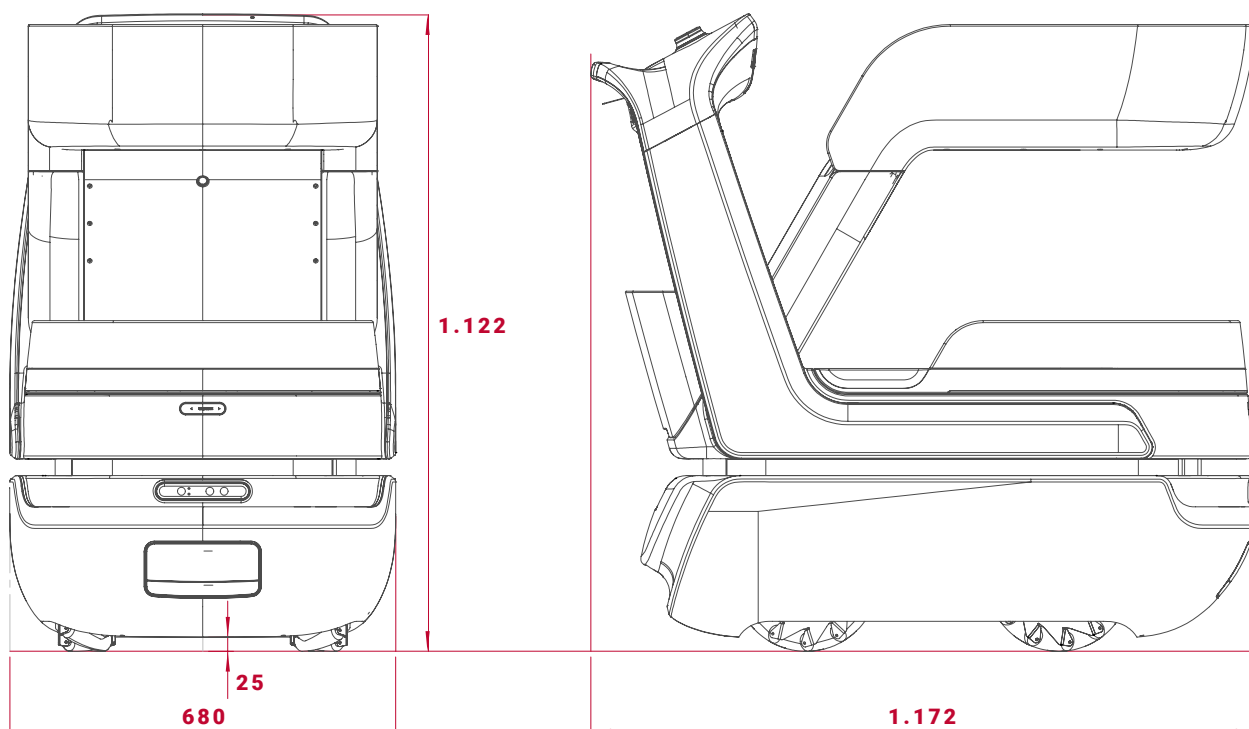
OTRAS CARACTERÍSTICAS  
LECTOR DE CÓDIGO  
DE BARRAS PARA PAGO  
AUTOMÁTICO

HMI ANDROID

CARGADOR DE TELÉFONO MÓVIL

ALTURA AJUSTABLE





## ESPECIFICACIONES TÉCNICAS

### MECÁNICAS

Dimensiones **1.172 x 680 x 1.122 mm**

Peso **140 kg**

Capacidad de carga **80 kg**

Velocidad **2,5 m/s (limitado a 1,25 m/s)**

Autonomía **6 h en continuo movimiento**

Recarga **<2 h**

Cinemática **Omnidireccional**

Distancia de reconocimiento para seguimiento **5 m**

Rango de temperatura **0°C a 45°C**

Protección **IP52/IP54**

### CONTROL

Controlador **CPU ROS**

Comunicación **WiFi/4G**

Conectividad **USB/ETH**