

RB-I BASE

ROBOT MÓVIL AUTÓNOMO



DISEÑADO PARA **TAREAS**
EN **INTERIOR**

CAPACIDAD DE CARGA DE
50 KG Y POSIBILIDAD DE
INTEGRAR DIFERENTES
SENSORES

LOGÍSTICA

APLICACIONES INDUSTRIALES

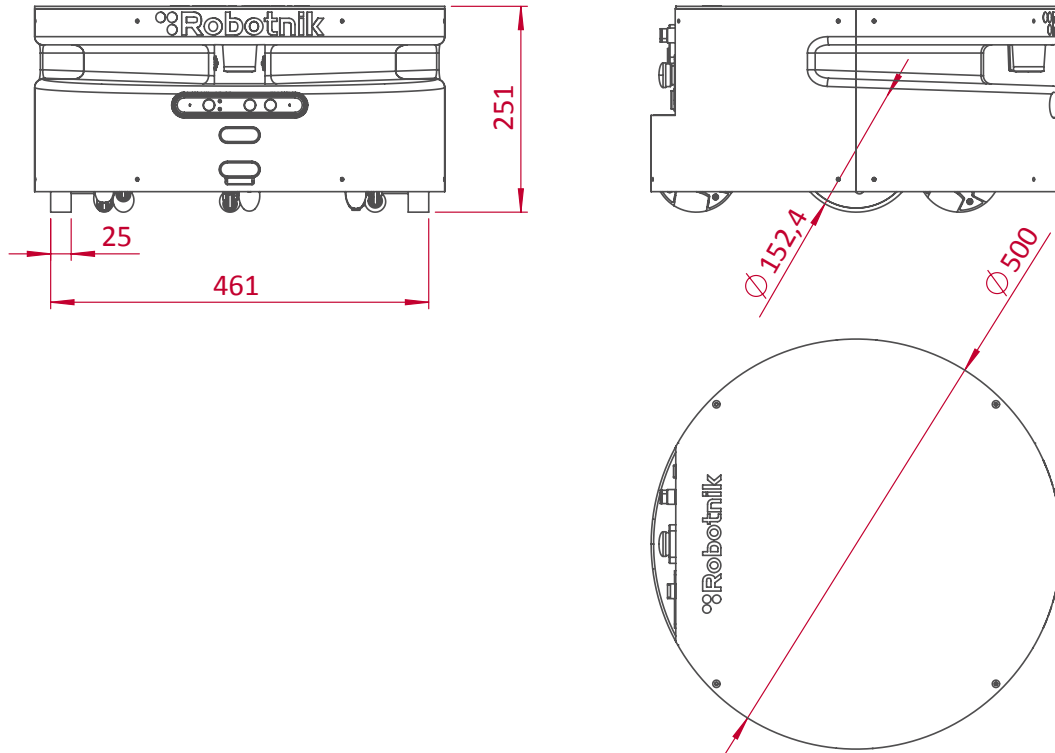
INVESTIGACIÓN Y DESARROLLO

OPCIONES

ESTACIÓN DE CARGA AUTOMÁTICA

SISTEMA DE ELEVACIÓN





ESPECIFICACIONES TÉCNICAS

MECÁNICAS

- Dimensiones **∅ 500 x 251 mm**
- Dimensiones **∅ 515 x 303-338 mm**
(con unidad de elevación)
- Peso **30 Kg**
- Capacidad de carga **50 Kg**
- Velocidad **1,5 m/s**
- Entorno **Interior**
- Autonomía **6 h en aplicación industrial**
- Rango de temperatura **0°C a +50°C**
- Máxima pendiente **8 %**
- Baterías **LiFePO₄ 30Ah@24V**
- Motores de tracción **Servomotores 2 x 250 W**
- Sistema de tracción **Accionamiento diferencial**

CONTROL

- Controlador **Arquitectura abierta en ROS
PC integrado con Linux**
- Comunicación **WiFi 802.11ac
4G**
- Conectividad **2 x USB, 1 x Ethernet
y 1 x HDMI**