

# SUMMIT-XL STEEL

ROBOT MÓVIL AUTÓNOMO



ROBOT MÓVIL DE ESTRUCTURA  
DE ACERO QUE PERMITE  
LLEVAR **CARGAS PESADAS**  
DE **HASTA 250 KG**

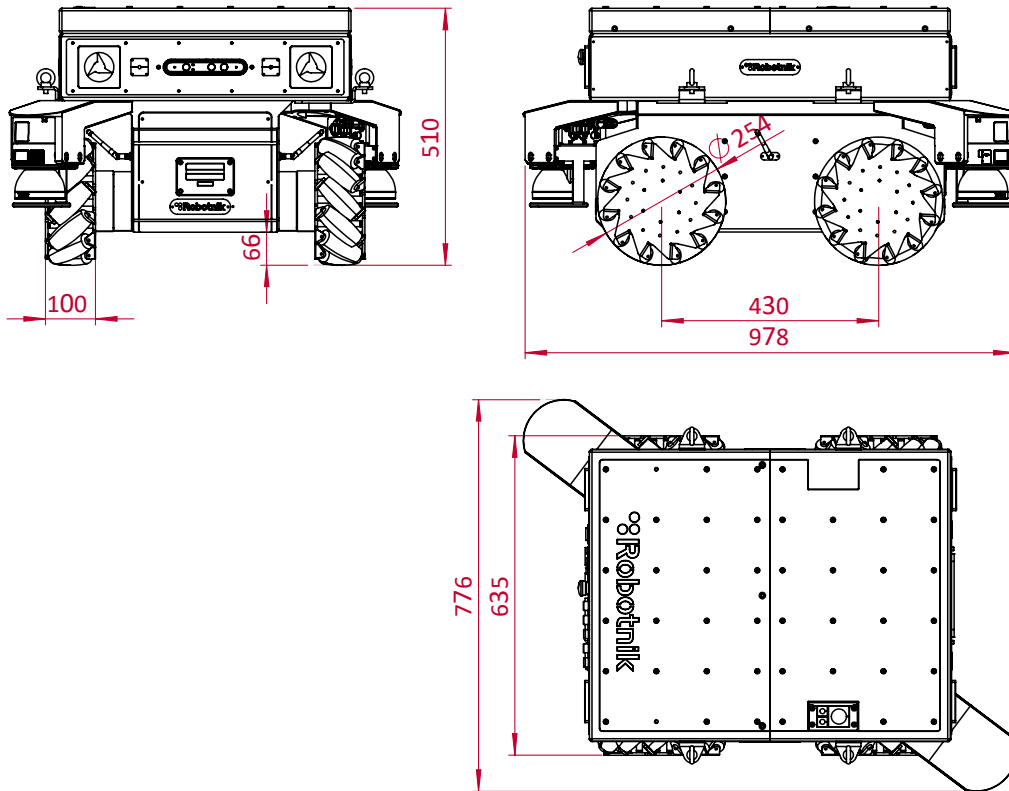
APLICACIONES INDUSTRIALES

LOGÍSTICA

VIGILANCIA Y MONITORIZACIÓN

INVESTIGACIÓN & DESARROLLO





## ESPECIFICACIONES TÉCNICAS

### MECÁNICA

Dimensiones **978 x 776 x 510 mm**

Peso **105 kg**

Capacidad de carga **Hasta 250 kg**

Velocidad **3 m / s**

Entorno **Interior**

Protección **IP52**

Autonomía **Hasta 12 h**

Batería **LiFePO<sub>4</sub> 15Ah@48VDC or 30Ah@48VDC**

Motores de tracción **4 x 500 W**  
**Servomotores sin escobillas con freno de seguridad**

Rango de temperatura **0° to +50°C**

Máxima pendiente **30 %**

### CONTROL

Controlador **Arquitectura abierta en ROS**  
**CPU integrado con Linux**

Comunicación **WiFi 02.11a / b / g / n / ac**  
**Bluetooth 5.1 (5G/4G opcional)**

Conectividad **USB, RJ45, fuente de alimentación**  
**12, 24 VDC y batería**