

RB-VOGUI-6

ROBOT MÓVIL AUTÓNOMO



APLICACIONES LOGÍSTICAS EN INTERIOR & EXTERIOR

VERSATILITY & **HIGH
MOBILITY**

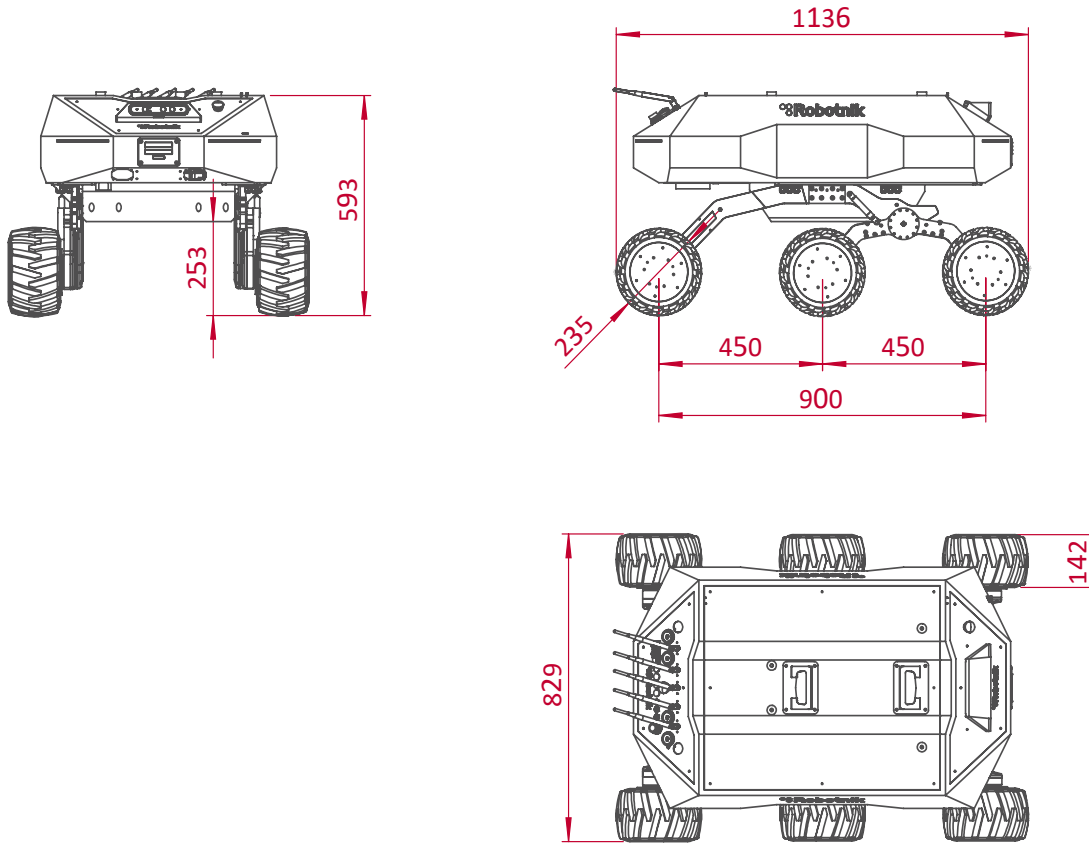
APLICACIONES INDUSTRIALES

AGRICULTURA

ENTREGA DE PREPARACIÓN DE PEDIDOS

RECOGIDA & TRANSPORTE





ESPECIFICACIONES TÉCNICAS

MECÁNICAS

Dimensiones	1.136 x 829 x 593 mm
Peso	142 Kg
Velocidad	2,5 m/s
Entorno	Interior / Exterior
Autonomía	Hasta 6 h
Baterías	LiFePO4 30Ah@48V
Motores de tracción	6 x 500 W (con freno)
Sistema de tracción	Omnidireccional / doble ackerman
Protección	IP50 (IP53 weatherproof opcional)
Rango de temperatura	-10°C a +45°C
Capacidad de carga	Hasta 100 Kg
Max. pendiente	47 %

CONTROL

Controlador	Arquitectura abierta en ROS Integrado PC con Linux
Comunicación	WiFi 02.11a / b / g / n / ac Bluetooth 5.1 (5G/4G opcional)
Conectividad	Interna: USB, RS232, RJ45 Externa: 2x USB, 2x RJ45, 1x HDMI + USB, conectores de alimentación de 12, 24, 48 VDC y batería

OPCIONES

Integración "plug and play" de los brazos Universal Robots™ OEM DC e-series