

RB-VOGUI
ROBOT MÓVIL AUTÓNOMO

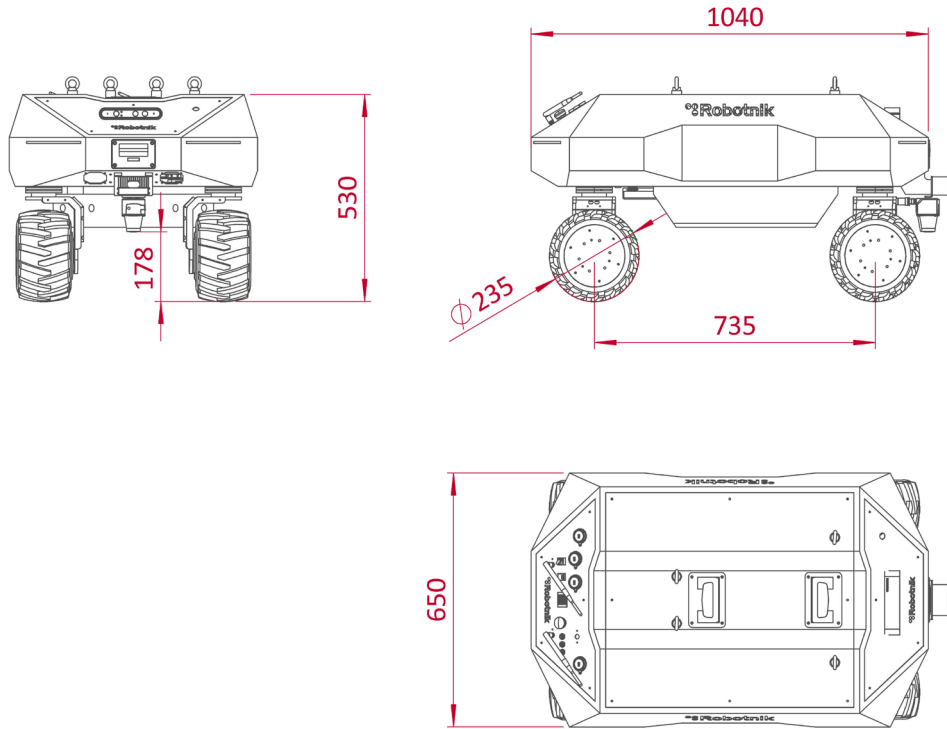


APLICACIONES LOGÍSTICAS
EN **INTERIOR Y EXTERIOR**

GRAN MOVILIDAD Y
VERSATILIDAD

APLICACIONES INDUSTRIALES
INVESTIGACIÓN & DESARROLLO
RECOGIDA Y TRANSPORTE
AGRICULTURA





ESPECIFICACIONES TÉCNICAS

MECÁNICAS

Dimensiones **1.040 x 650 x 530 mm**

Peso **165 kg**

Velocidad **2,5 m/s**

Entorno **Interior/Exterior**

Autonomía **Hasta 6 h**

Baterías **LiFePO₄ 30Ah@48V**

Motores de tracción **4 x 500 W con freno**

Sistema de tracción **Omnidireccional / doble ackerman**

Motores de dirección **4**

Protección **IP50 (IP53 weatherproof opcional)**

Rango de temperatura **-10°C a +50°C**

Capacidad de carga **Hasta 150 Kg**

Máxima pendiente **47 %**

CONTROL

Controlador **Arquitectura abierta en ROS PC integrado con Linux**

Comunicación **WiFi 02.11a / b / g / n / ac Bluetooth 5.1 (5G/4G opcional)**

Conectividad **USB, RJ45, HDMI, conectores de alimentación 12, 24 VDC y batería**